

Kabeltrommelwinde 1095.8

Cable reel jack 1095.8

Crics pour tourets de câble 1095.8



- **handbetätigte Winden zum Anheben schwerer Kabeltrommeln bis 3400 mm Ø**
- **einfaches, sicheres Abziehen des Kabels**
- **robuste Spindelwinden entsprechend den Sicherheitsbestimmungen nach BGV D8 halten die Last sicher in jeder gewünschten Höhe**
- **stabile Bodenplatten garantieren eine hohe Standfestigkeit**
- **auf Vollgummi-Laufrollen leicht zu verrollen**
- mechanical jacks to lift and support cable drums of up to 3.4 M dia
- secure and efficient uncoiling of cables
- robust spindle jacks conform to the German BGV D8 Safety Regulations and support the load securely at any desired height
- large ground plate providing a high standard of stability
- easy to range with the solid rubber wheels attaches to the ground plate
- crics manuels soulèvent sans effort des tourets jusqu'à 3,4 m de Ø
- permettent de dérouler efficacement le câble en toute sécurité
- les crics à broche autobloquante sont conformes à la législation du travail (BGV D8) et maintiennent en sécurité la charge à la hauteur souhaitée
- se déplacent aisément sur le lieu d'utilisation grâce à leur train de roues caoutchoutées

45-1

haacon hebetechnik gmbh
Josef-Haamann-Str. 6
D-97896 Freudenberg/Main

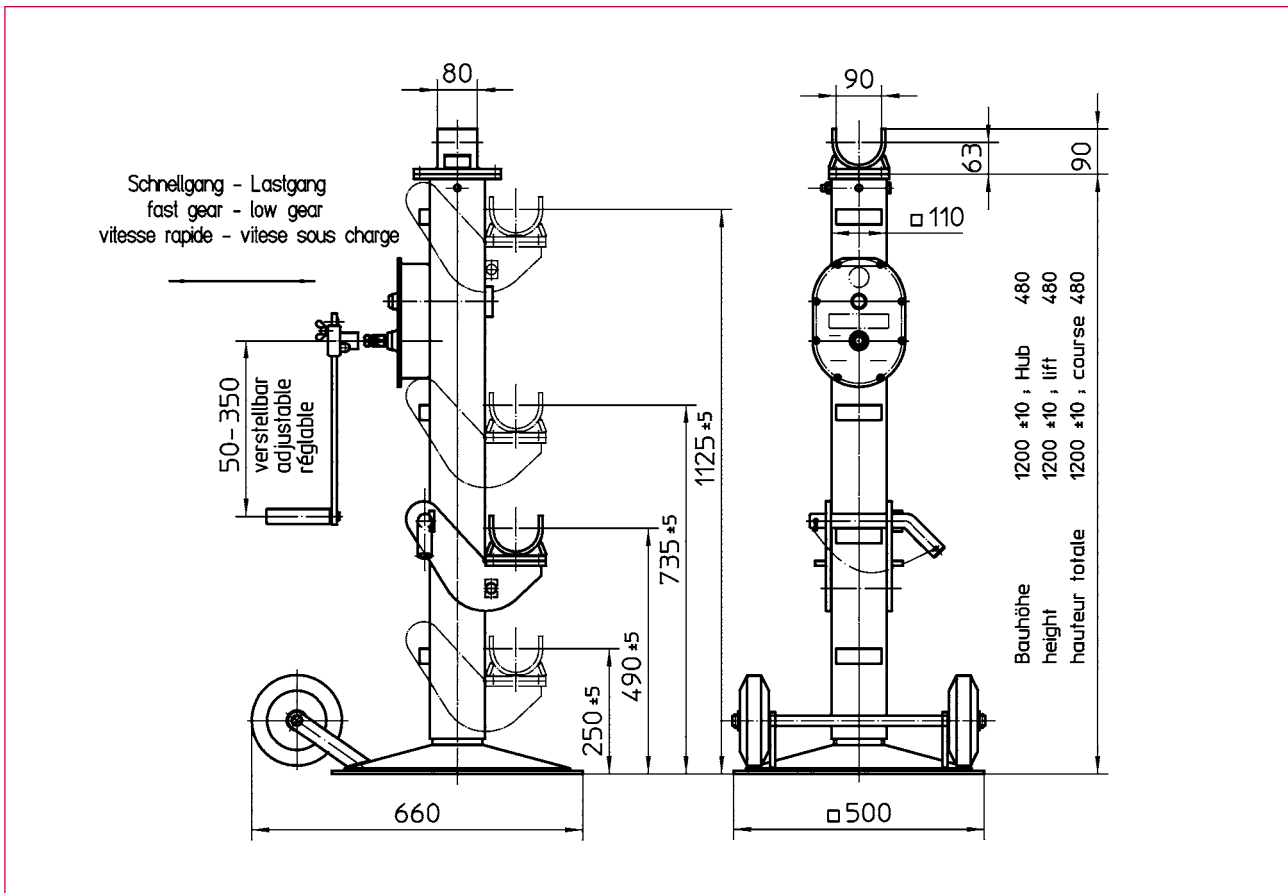
Tel: + 49 (0) 93 75/84-0
Fax: + 49 (0) 93 75/84-86
e-mail: hebetechnik@haacon.de
Internet: <http://www.haaccon.com>



Technische Daten

Technical data

Caractéristiques techniques



| Best.-Nr. O/No. N° Code | Typ Type Type |
|-------------------------------|---------------------|
| 230 747 | 1095.8 |

| Technische Daten | Technical data | Caractéristiques techniques | 1095.8 |
|--------------------------|-------------------------|-------------------------------|----------|
| zulässige Last - Kopf | max. load on head claw | charge autorisée - tête | 8 t |
| zulässige Last - Klaue | max. load on lower claw | charge autorisée - sabot | 7 t |
| Bauhöhe | o/a height | hauteur hors tout | 1.200 mm |
| Hub | lift | course | 480 mm |
| Hub pro Kurbelumdrehung: | lift / crank turn: | course / tour de manivelle : | |
| – Lastgang | – low gear | – vitesse sous charge | 0,53 mm |
| – Schnellgang | – fast gear | – vitesse rapide | 5,3 mm |
| Kurbeldruck bei 8 t | crank force at 8 t | effort sur manivelle pour 8 t | 110 N |
| Gewicht ca. | weight approx. | pois env. | 75 kg |

Maße und Konstruktionsänderungen vorbehalten.

We reserve the right to amend specifications without notice or obligation.
haacon se réserve le droit de modifier les caractéristiques de son matériel.