

## Containerrollensatz 16 t, Typ 4336.16

Container roller set 16 t, type 4336.16

Jeu de roues conteneur 16 t à fixer au coins ISO, type 4336.16



### Containerrollen zum Bewegen von Norm-Containern

- Lenkstange zur Handhabung der Rolle im demontierten Zustand und zum Nachlenken
- mit Feststellbremse
- Rollensatz bestehend aus Zuggestänge, vier Lenkrollen, in Fahrtrichtung blockierbar
- Rollbetrieb bis 6 km/h

Option:

— Aufbewahrungskiste

### Roller set for moving of ISO containers

- Steering rod for easy manoeuvring of dismantled roll and for steering
- Including brake
- Set consisting of towing bar, four rotating wheels, locking in driving direction
- Rolling up to 6 km/h

Option:

— Storage case

### Jeu de roues pour transporter des conteneurs ISO

- Timon de direction pour manœuvrer la roue démontée et pour diriger le système roulant
- Frein
- Le système se compose d'une barre d'attelage, quatre roues pivotantes blocables dans le sens de roulage
- Roulage jusqu'à 6 km/h

Option:

— Caisse de stockage

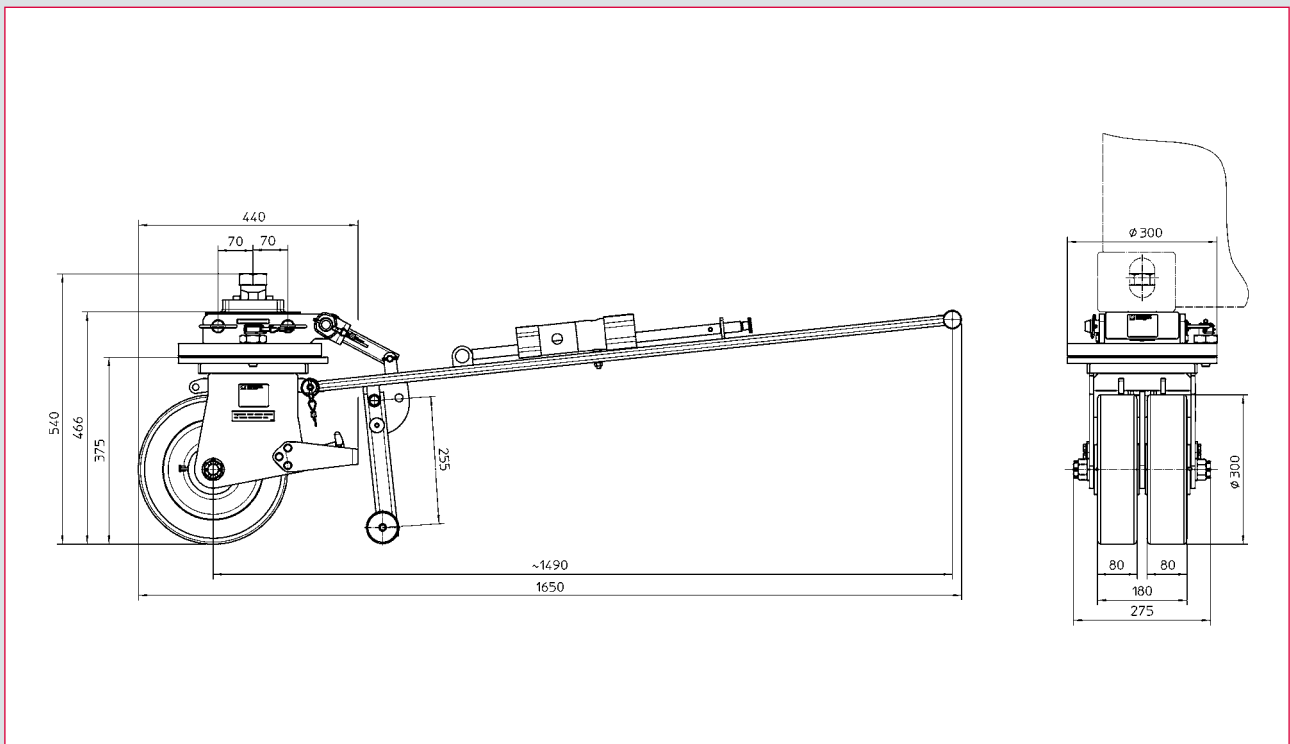
66-5



**haacon hebetechnik gmbh**

Josef-Haamann-Str. 6  
D-97896 Freudenberg/Main

Tel: + 49 (0) 93 75/84-0  
Fax: + 49 (0) 93 75/84-108  
e-mail: [engineering@haacon.de](mailto:engineering@haacon.de)  
Internet: <http://www.haacon.com>



### **Rollensatz zum Verfahren von Containern auf befestigtem Untergrund.**

Roller movement set for moving containers on paved ground.

Le jeu de roues permet de déposer des conteneurs avec coins ISO sur surfaces stabilisées.



<b>Technische Daten</b>	<b>Technical data</b>	<b>Caractéristiques techniques</b>	<b>O/No. 231720</b>
dyn. Last - System/Rolle	dyn. load-system/roll	Charge dyn.- jeu/roue	160 / 60 kN
stat. Last - System/Rolle	stat. load-system/roll	Charge stat.- jeu/roue	160 / 60 kN
Bauhöhe	Overall height	Hauteur totale	~ 460 mm
Hub max.	Stroke	Course	—
Schräglage der Last	Load inclination	Pente de la charge	< 10°
Bodenneigung	Ground slope	Pente du sol	< 10°
Zusatzlast - Windlast	Additional load - Wind load	Charge latérale - Force du vent	< 120 km/h
Einsatztemperatur	Operating temperature	Plage de température	-33 ... +50 °C
Systemgewicht	Weight/set	Poids/jeu	~ 430 kg

**Maße und Konstruktionsänderungen vorbehalten.**

We reserve the right to amend specifications without notice or obligation.  
haacon se réserve le droit de modifier les caractéristiques de son matériel.