

Containerrollensatz 8 t, Typ 4336.8

Container roller set 8 t, type 4336.8

Jeu de roues 8 t à fixer au coins ISO, type 4336.8



Containerrollen zum Bewegen von Norm-Containern

- Rollensatz bestehend aus Deichsel, zwei Lenkrollen und zwei Bockrollen
- Rollbetrieb bis 6 km/h

Option:

— Aufbewahrungskiste

Roller set for moving of ISO containers

- Set consisting of towing bar, two rotating and two locking wheels
- Rolling up to 6 km/h

Option:

— Storage case

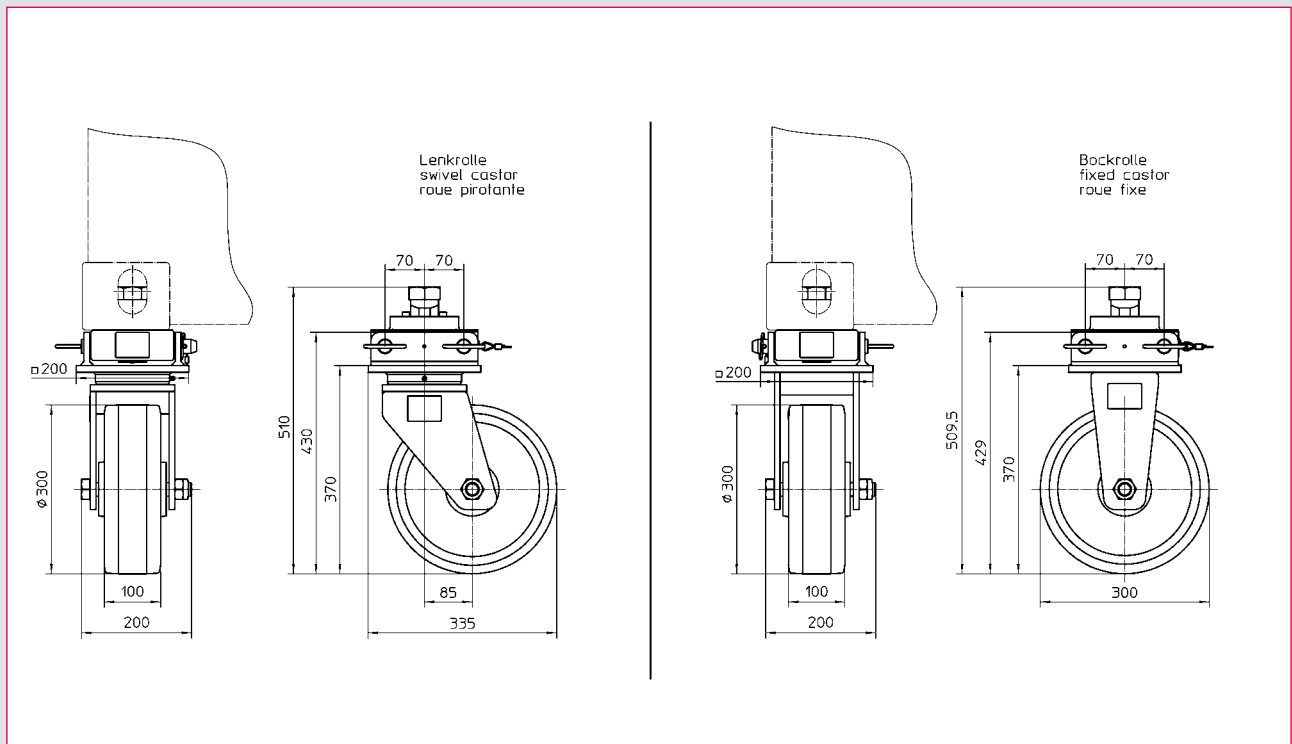
Jeu de roues pour transporter des conteneurs ISO

- Le système se compose d'une barre d'attelage, deux roues pivotantes et deux roues fixes
- Roulage jusqu'à 6 km/h

Option:

— Caisse de stockage

66-4



Rollensatz zum Verfahren von Containern auf befestigtem Untergrund.

Roller movement set for moving containers on paved ground.

Le jeu de roues permet de déposer des conteneurs avec coins ISO sur surfaces stabilisées.



Technische Daten	Technical data	Caractéristiques techniques	O/N ^o . 231874
dyn. Last - System/Rolle	dyn. load - system/roll	Charge dyn. - jeu /roue	80 / 30 kN
stat. Last - System/Rolle	stat. load - system/roll	Charge stat. - jeu /roue	80 / 30 kN
Bauhöhe	Overall height	Hauteur totale	~ 430 mm
Hub max.	Stroke	Course	—
Schräglage der Last	Load inclination	Pente de la charge	< 10°
Bodenneigung	Ground slope	Pente du sol	< 10°
Zusatzlast - Windlast	Additional load - Wind load	Charge latérale - Force du vent	< 120 km/h
Einsatztemperatur	Operating temperature	Plage de température	-33 ... +50 °C
Systemgewicht	Weight/set	Poids/jeu	~ 220 kg

Maße und Konstruktionsänderungen vorbehalten.

We reserve the right to amend specifications without notice or obligation.
haacon se réserve le droit de modifier les caractéristiques de son matériel.