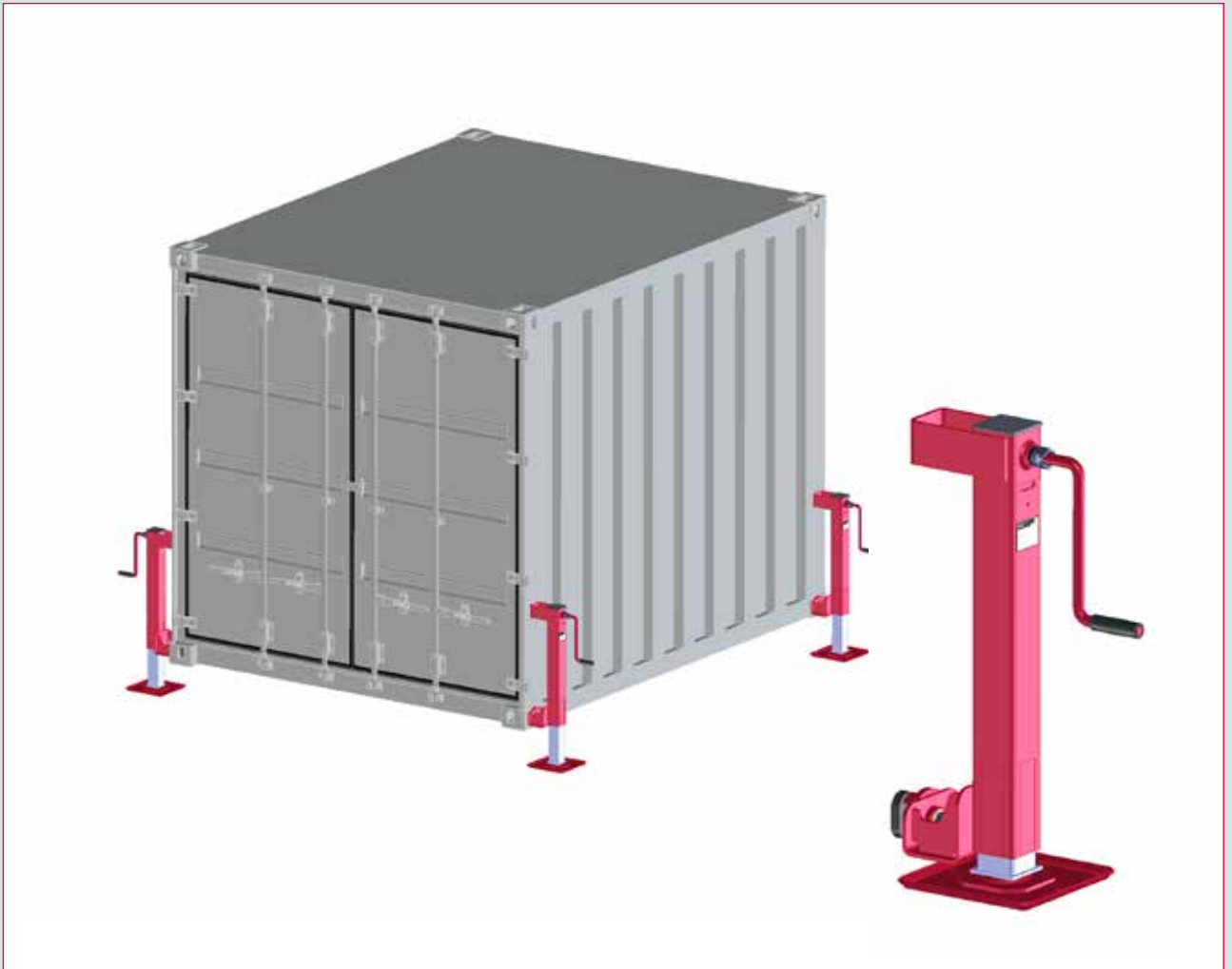


Nivellierstützen 10 t, Typ 8251.10

Levelling jacks 10 t, type 8251.10

Béquilles de nivelage 10 t, type 8251.10



- Einfache Montage
- Selbsthemmender Spindeltrieb
- Leichte und sichere Bedienung

Option:

— Aufbewahrungskiste

- Simply to install
- Self-locking spindle drive
- Simple and secure in operation

Option:

— Storage case

- Montage facile
- Vis d'entraînement auto-bloquante
- Utilisation simple et sûre

Option:

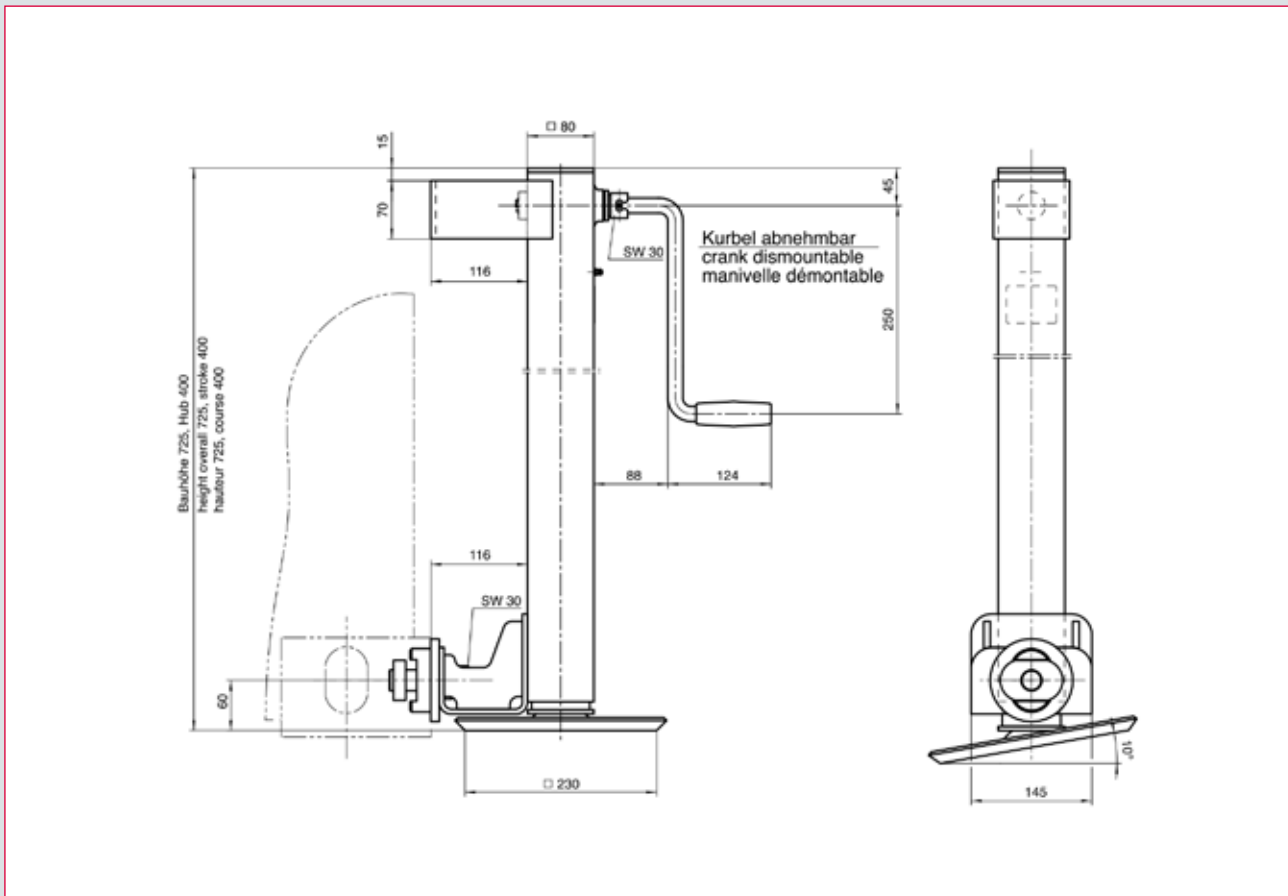
— Caisse de stockage

61-1

Technische Daten

Technical data

Caractéristiques techniques



Die Nivellierstützen werden an den ISO-Ecken des Containers angeschlagen und verriegelt. Anschließend kann der Container durch Drehen an den Kurbeln angehoben und ausnivelliert werden.

The levelling jacks will be fixed and locked at the ISO corners of the container first. Subsequently the container can be lifted from the ground and levelled by using the crank.

Les béquilles de nivelage sont fixées sur les coins ISO du conteneur. La mise à niveau et le levage du conteneur sont réalisés en utilisant la manivelle.

Technische Daten	Technical data	Caractéristiques techniques	Best.-Nr. / O/No./ No Cde. 207 847
dyn. Last - System/Stütze	dyn. load - system/jack	Charge dyn. - jeu/béquille	100 kN/33 kN
stat. Last - System/Stütze	stat. load - system/jack	Charge stat. - jeu/béquille	100 kN/33 kN
Bauhöhe	Overall height	Hauteur totale	~ 725 mm
Hub	Stroke	Course	400 mm
Schräglage der Last	Load inclination	Pente de la charge	< 2°
Bodenneigung	Ground slope	Pente du sol	< 10°
zulässige Zusatzlast - Windlast	Additional load - Wind load	Charge latérale - Force du vent	64 km/h
Einsatztemperatur	Operating temperature	Plage de température	-33 bis + 55 ° C
Kurbelkraft	Crank force	Effort sur manivelle	~ 270 N
Hub/Kurbelumdrehung	Lift/crank turn	Course/tour de manivelle	2,18 mm
Nivelliergenauigkeit			± 0,5°
Gewicht/Satz	Weight/set	Poids/jeu	~ 70 kg

Maße und Konstruktionsänderungen vorbehalten.

We reserve the right to amend specifications without notice or obligation.
haacon se réserve le droit de modifier les caractéristiques de son matériel.